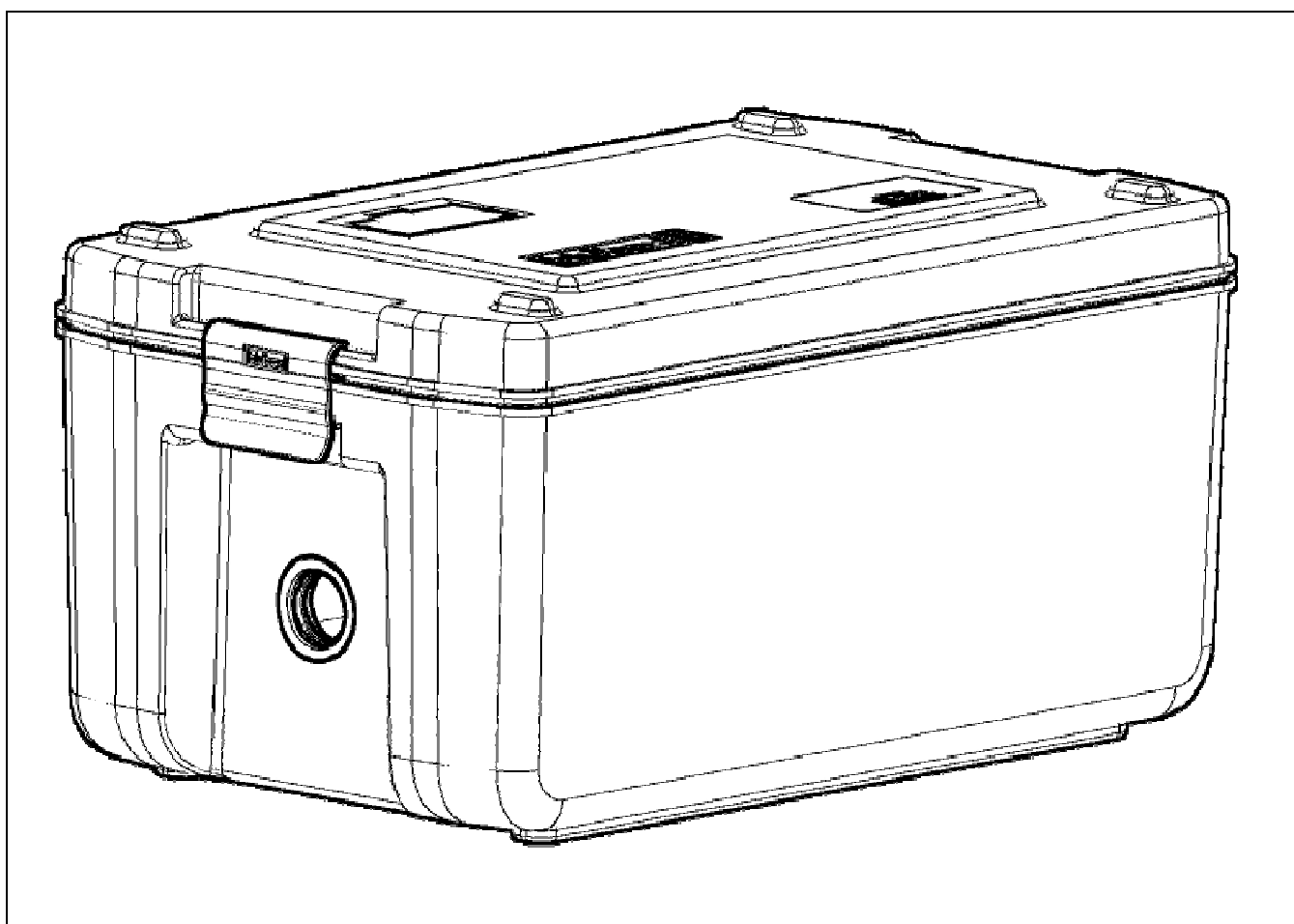




eco plus

Original - Bedienungsanleitung Art.-Nr. 4000442

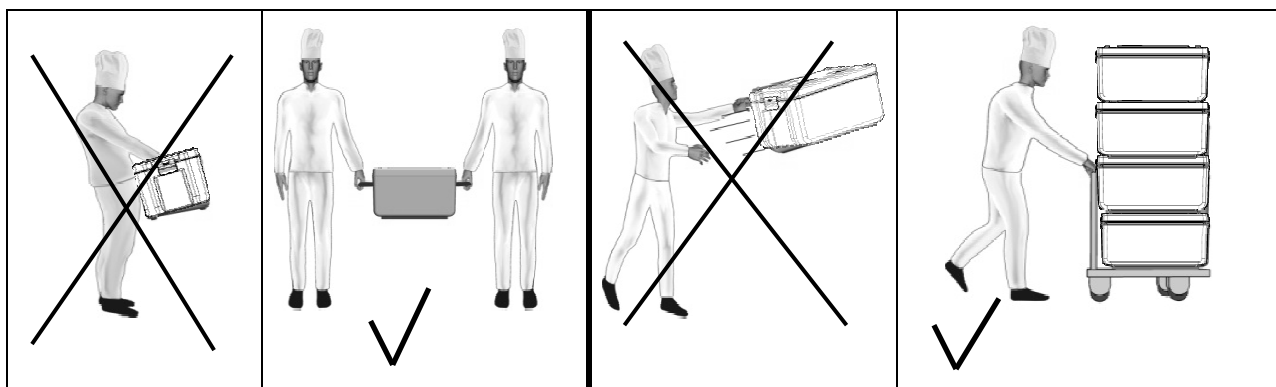


Speisentransportbehälter für den Transport von Speisen, Diät- und Schonkost im warmen oder kalten Zustand

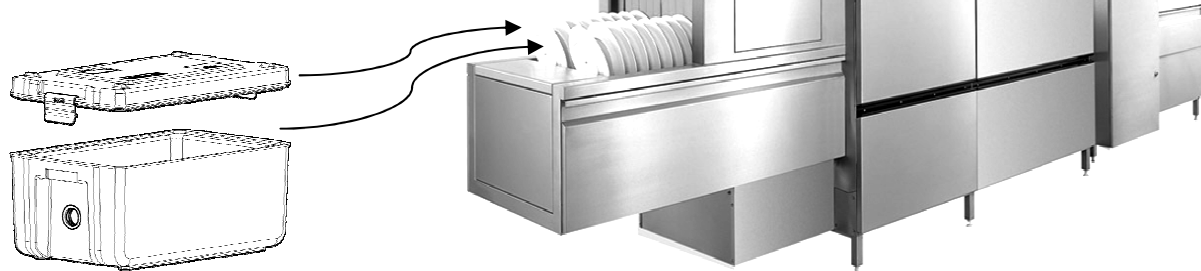
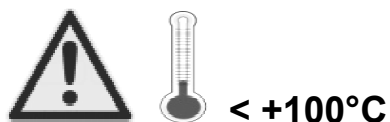
• Gebrauch und Erläuterung

	 <p>- 20°C bis + 100°C</p>
	<p>GN1/1, 200mm</p>

- **Transport**



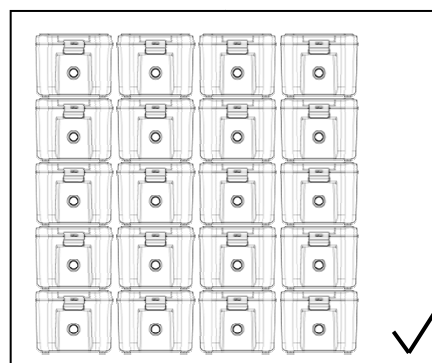
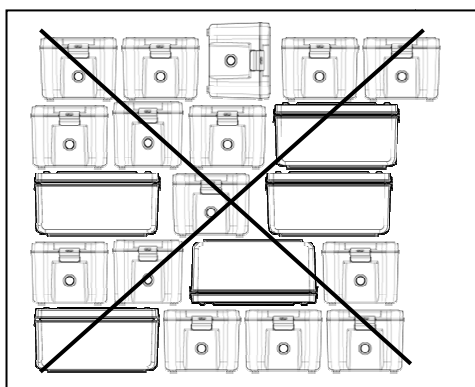
- **Reinigung**



Für die Reinigung empfehlen wir etolit 3000 oder 8000.
Bitte verwenden Sie keinen Hochdruckreiniger mit Wassertemperatur über +130°C.

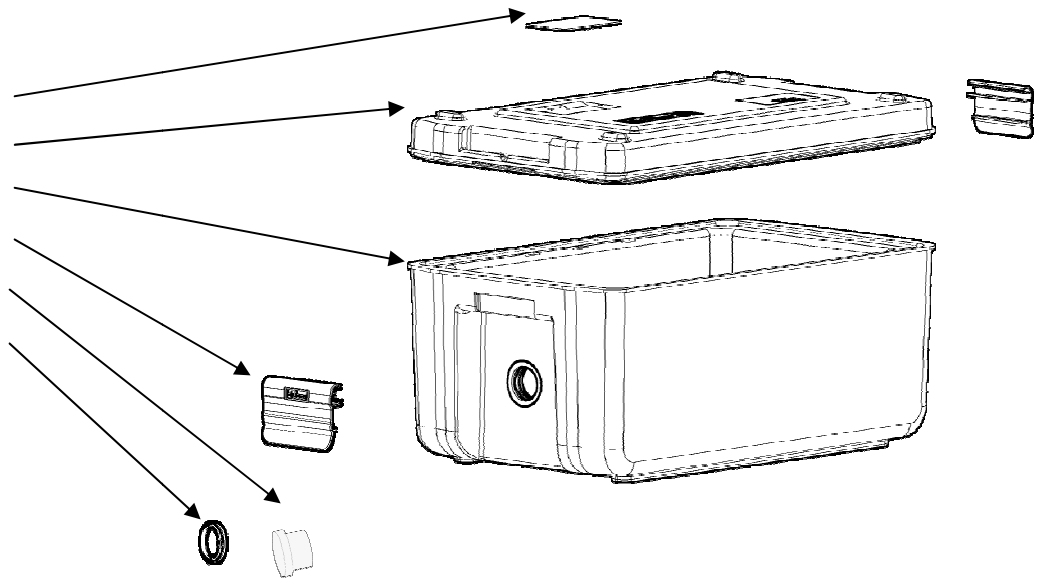
- **Lagerung**

Die Boxen müssen korrekt auf einander gestapelt und in sauberen, trockenen Räumen gelagert werden. **NUR 5** Stück über einander stapeln.

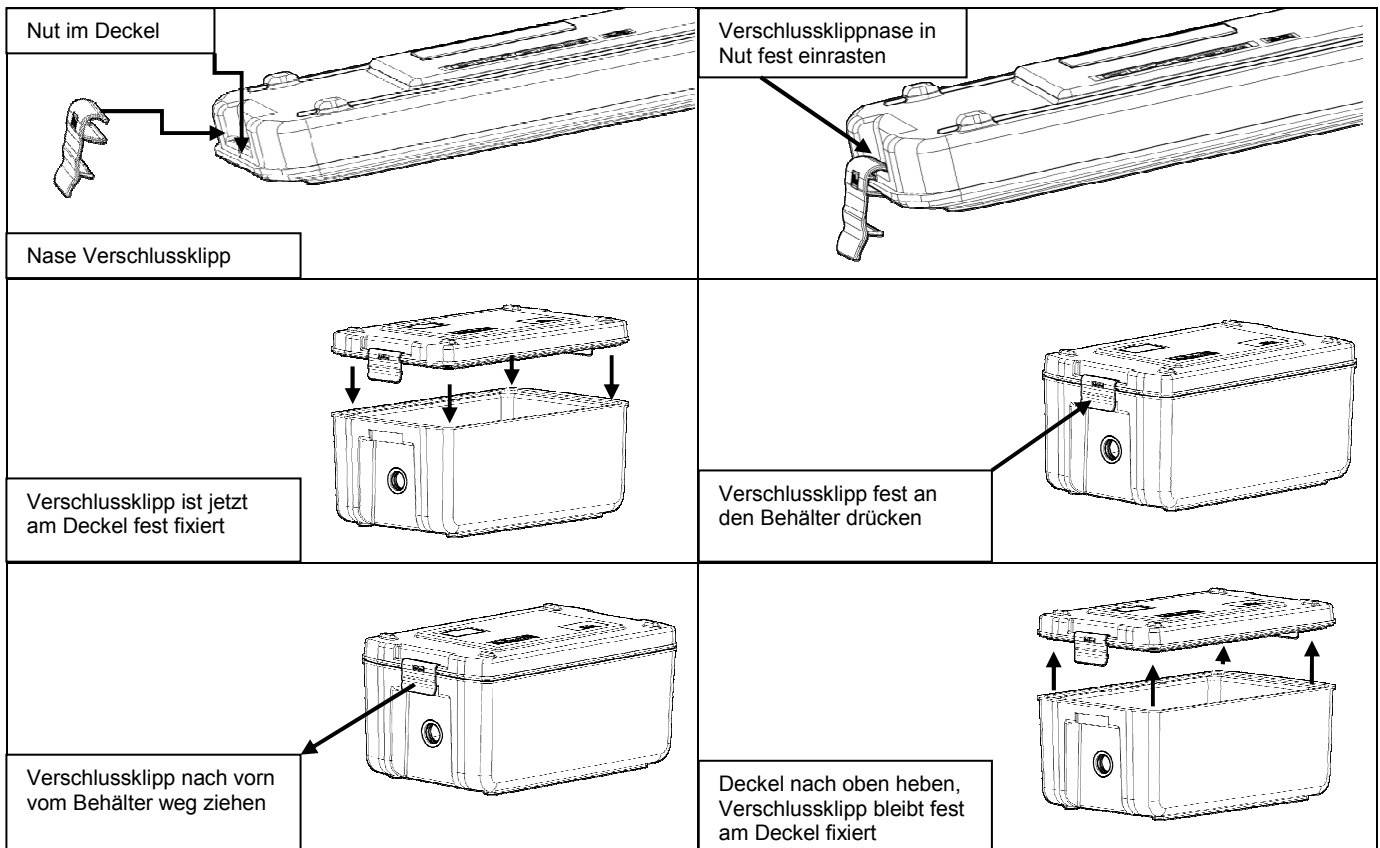


• Ersatzteile

1 x 664100272
1 x 664201429
1 x 664201755
2 x 8002232
1 x 8007410
1 x 8001739

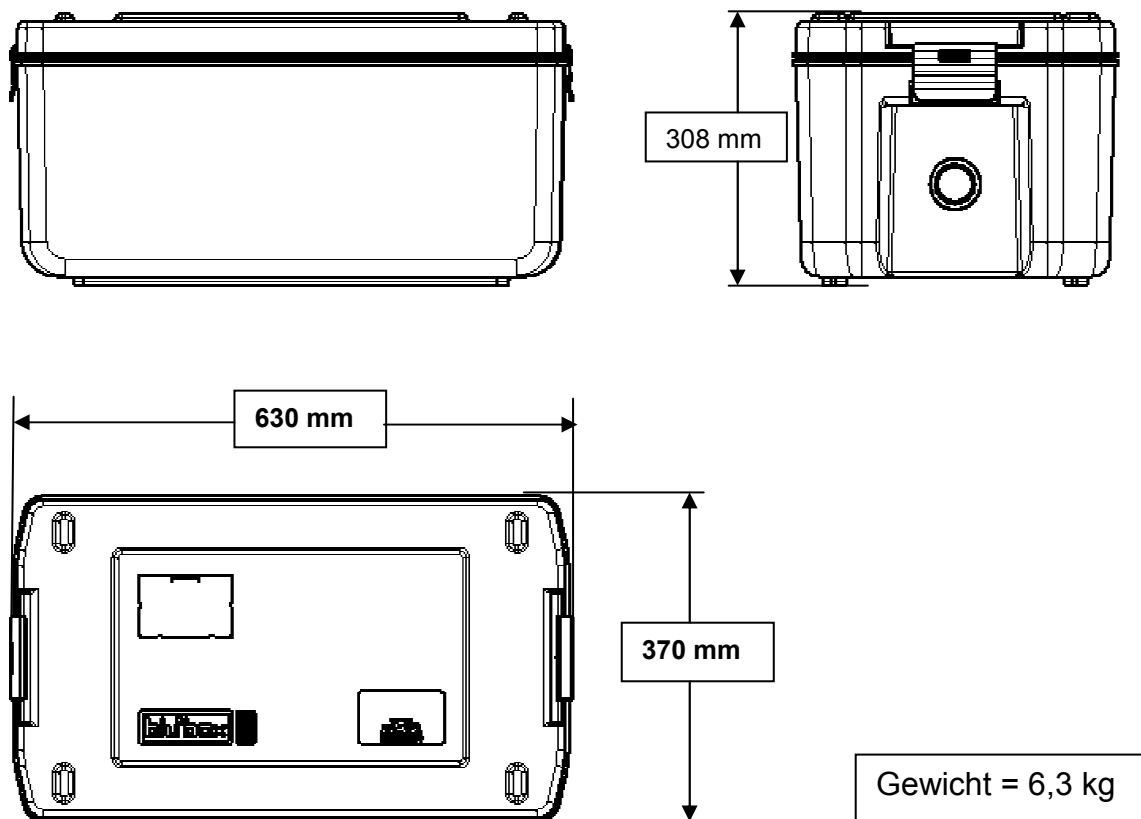


• Montage und Demontage vom Verschlussklipp Art. Nr. 8002232

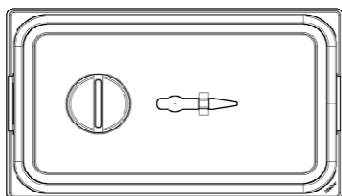


• Technische Daten

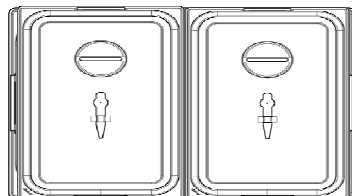
Hauptabmessungen und Gewicht



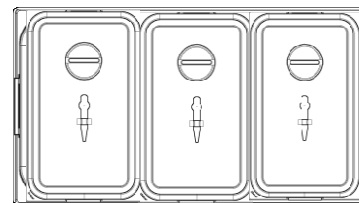
• Bestückungsbeispiele



GN 1/1, 200mm


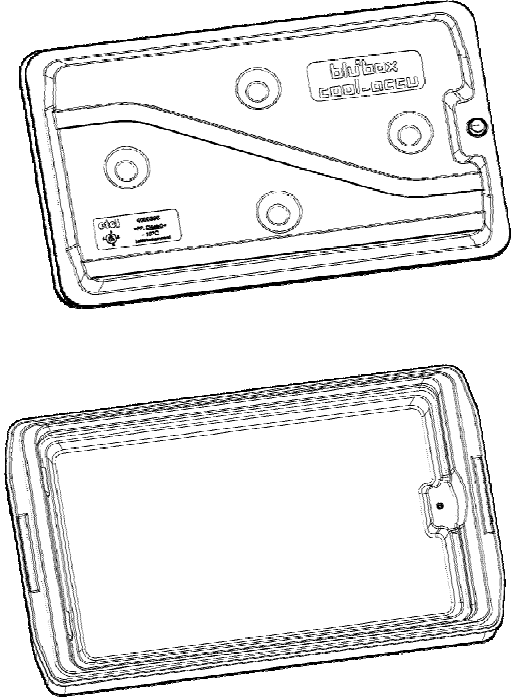
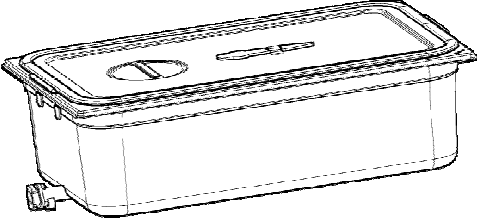


GN 1/2, 200mm



GN 1/3, 200mm

- Optionale Zusatzteile

<p><u>HEIZEN</u></p> <p>Heizschwert Art. Nr. 8001751</p>	
<p><u>KÜHLEN</u></p> <p>cool – accu Art. Nr. 4000388 in Kombination mit einem hohem Deckel Art. Nr. 664201677</p>	
<p><u>TRINKEN</u></p> <p>CNS – Getränkebehälters Art. Nr. 8001845</p>	

- Hersteller



etol Eberhard Tripp GmbH • Allerheiligenstraße 12 • 77728 Oppenau • Germany
T. +49 (0) 7804 410 www.bluline.de - info.bluline@etol.de

- **Notizen**

Starke Produkte für die Großküche.
www.etol.de



etol Eberhard Tripp GmbH • Allerheiligenstraße 12 • 77728 Oppenau • Germany
T. +49 (0)7804 410 • www.bluline.de • info.bluline@etol.de