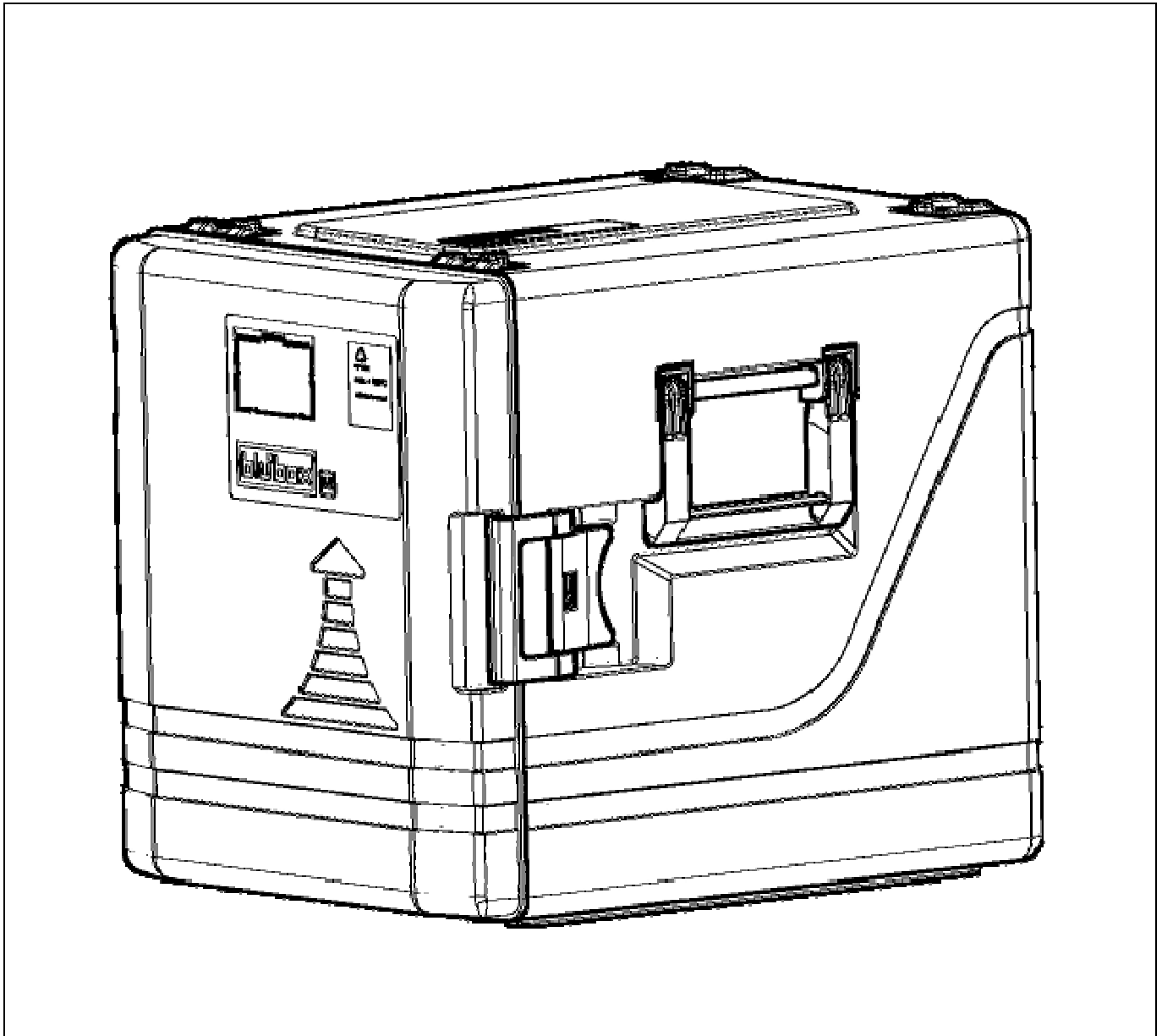


blu'box 52

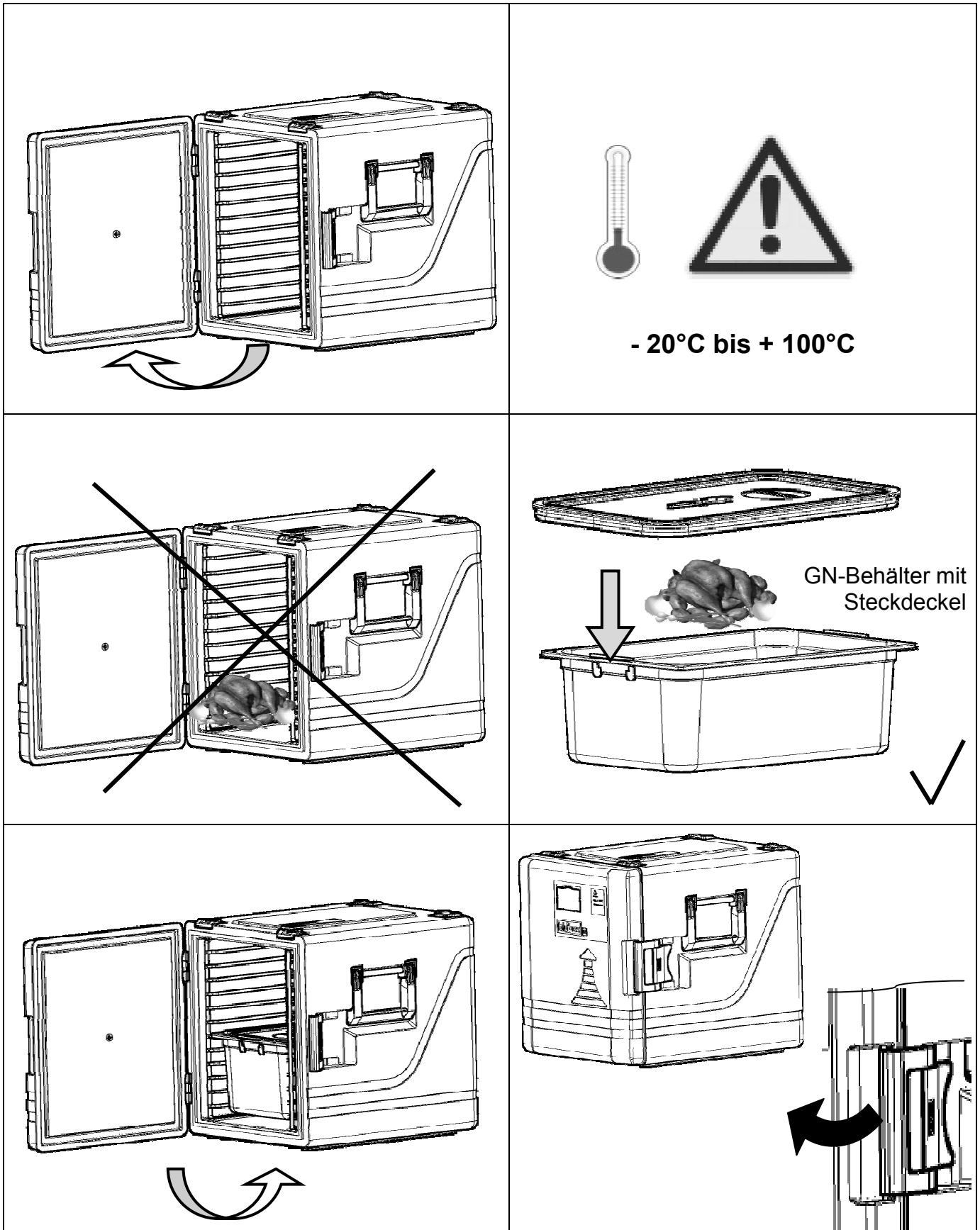
gn/en

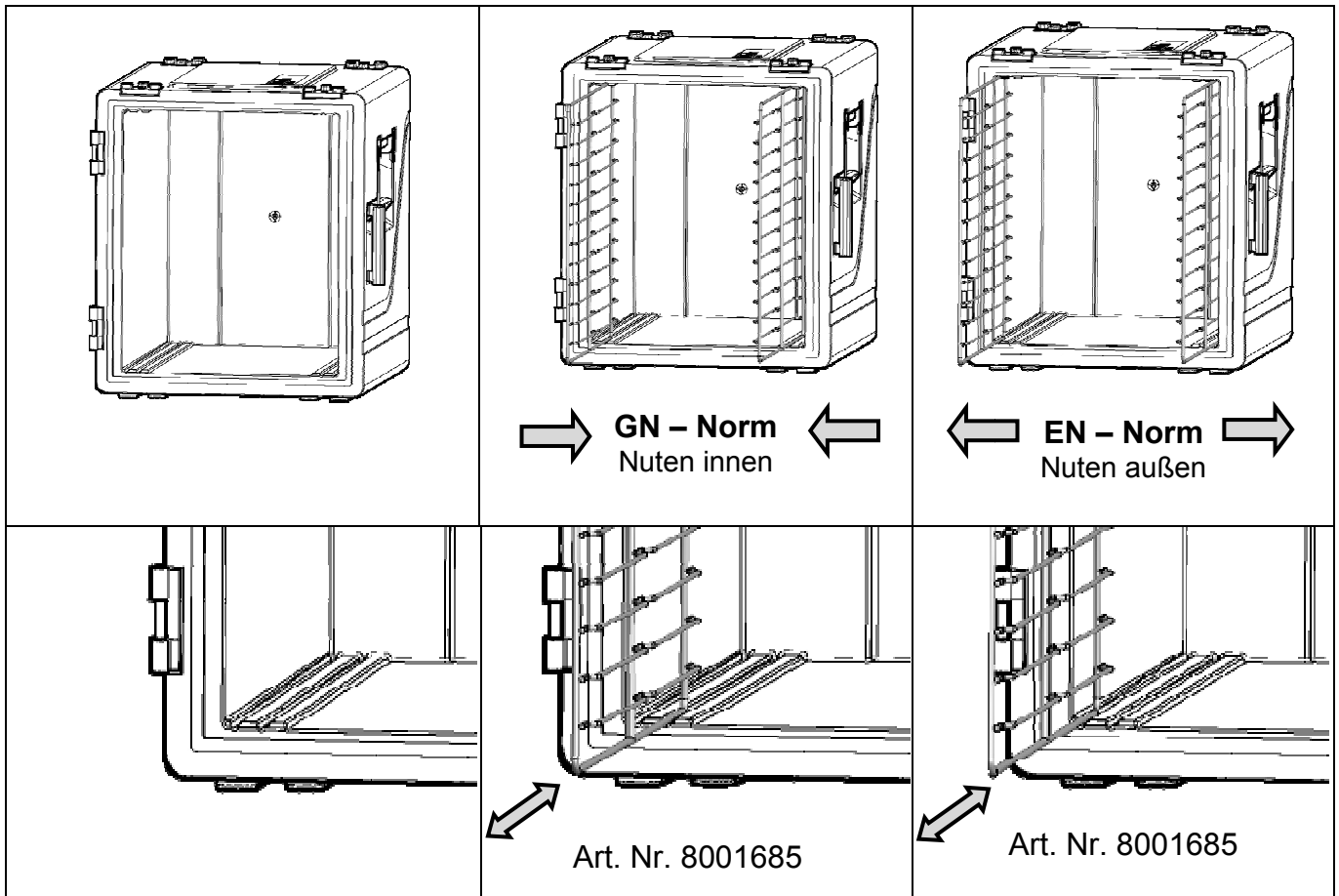
Original - Bedienungsanleitung Art.-Nr. 4000348



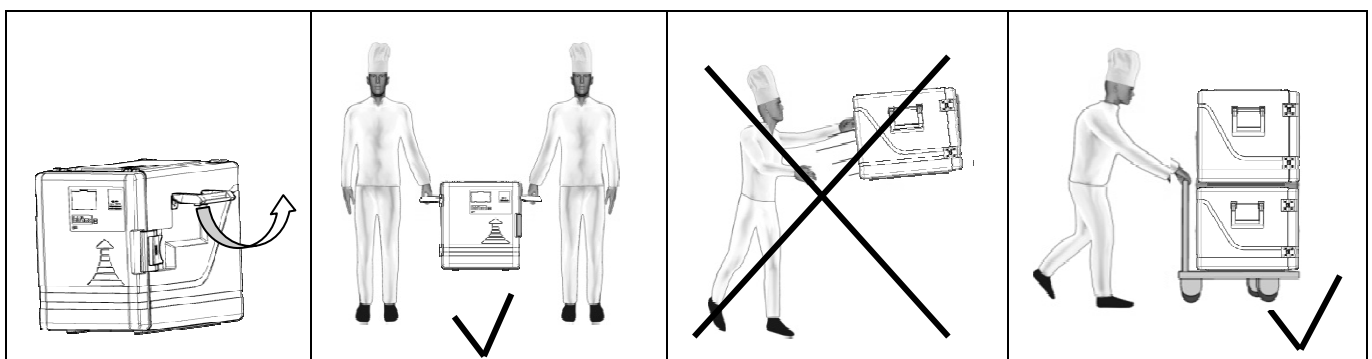
Speisentransportbehälter für den Transport von Speisen, Diät – und Schonkost im warmen oder kalten Zustand

- Gebrauch und Erläuterung





• **Transport**

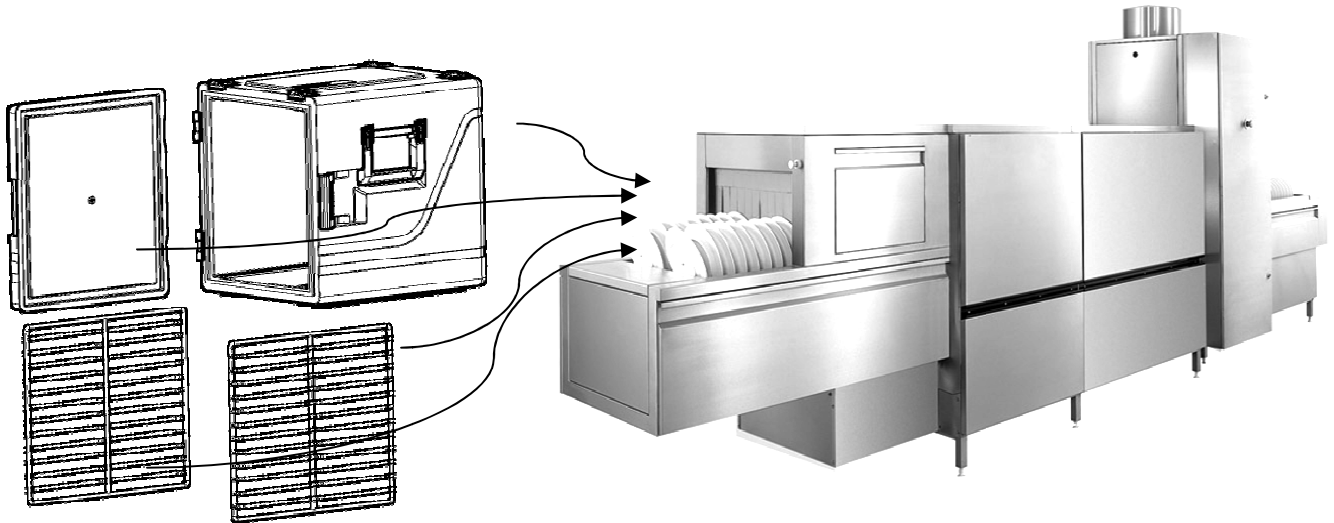


Für den Transport in Fahrzeugen gelten die allgemeinen Regeln zur Ladungssicherung. Die Speisetransportbehälter dürfen **NICHT** ungesichert im Fahrzeug transportiert werden.

- **Reinigung**



< +130°C

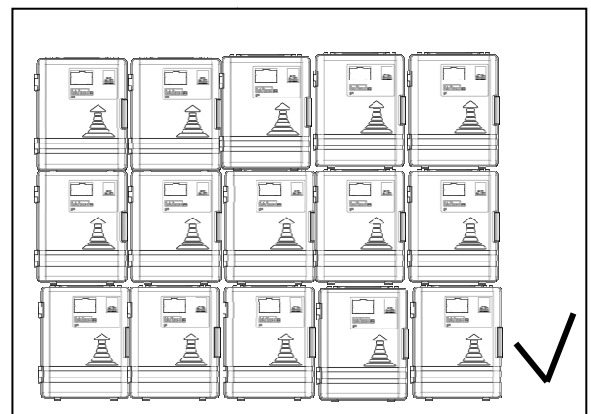
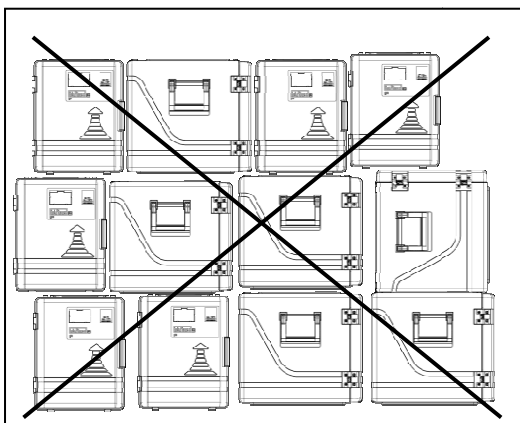


Für die Reinigung empfehlen wir etolit 3000 oder 8000.

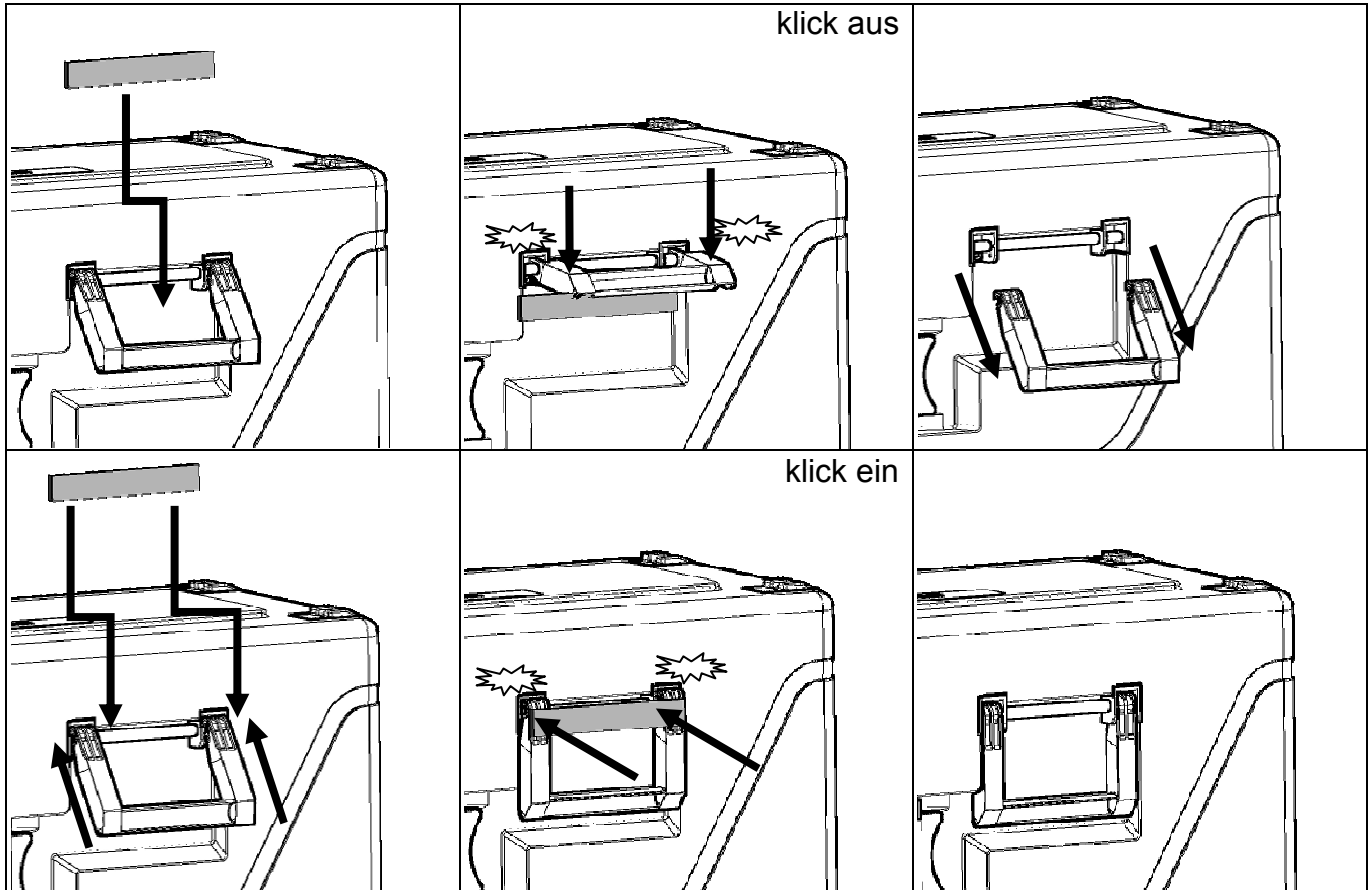
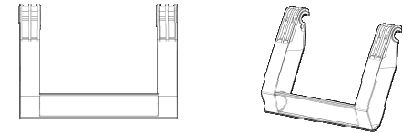
Bitte verwenden Sie keinen Hochdruckreiniger mit Wassertemperatur über +130°C.

- **Lagerung**

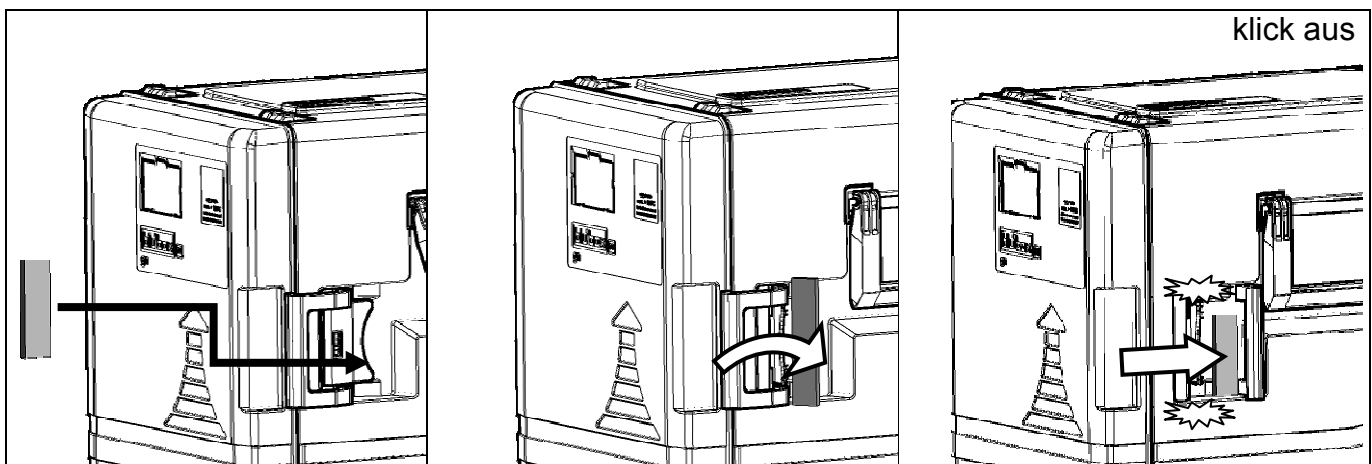
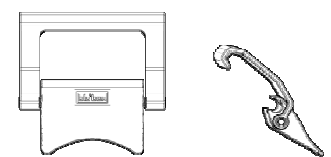
- Die Boxen müssen korrekt aufeinander gestapelt und in sauberen, trockenen Räumen gelagert werden.
- Achten Sie darauf, dass die Stapelrutschschienen des oberen Speisetransportbehälters in den Führungen des unteren Speisetransportbehälters liegen.
- Bitte **NUR 3** Behälter übereinander stapeln.

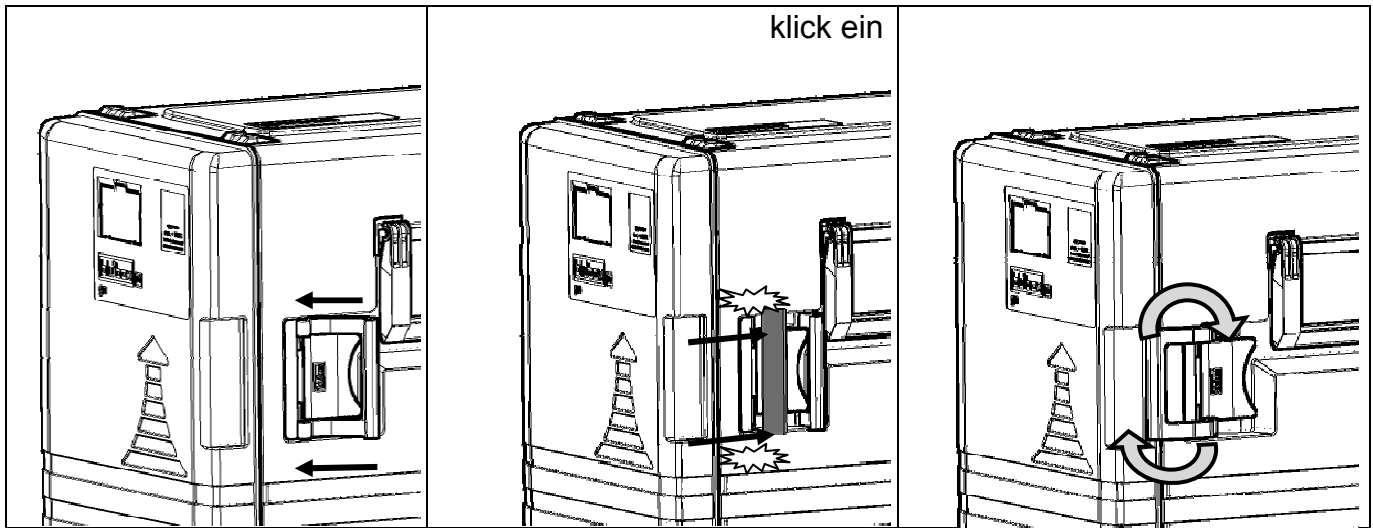


• Demontage & Montage Tragegriffe Art. Nr. 8001621

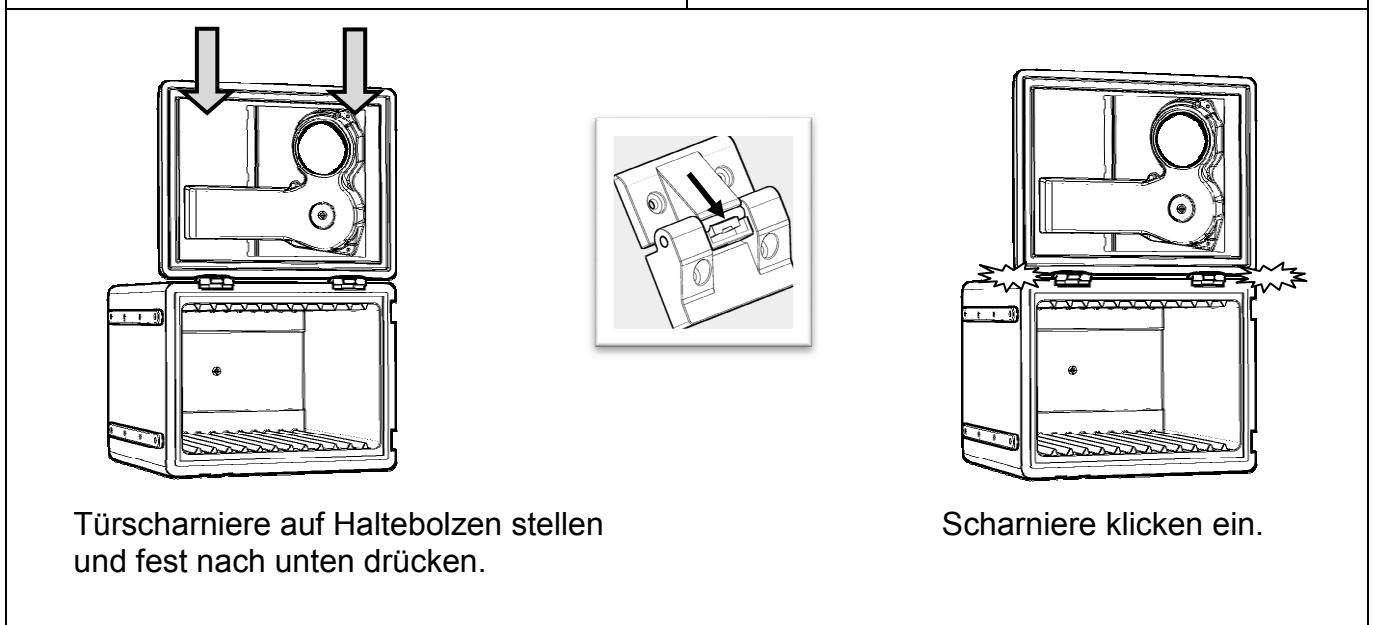
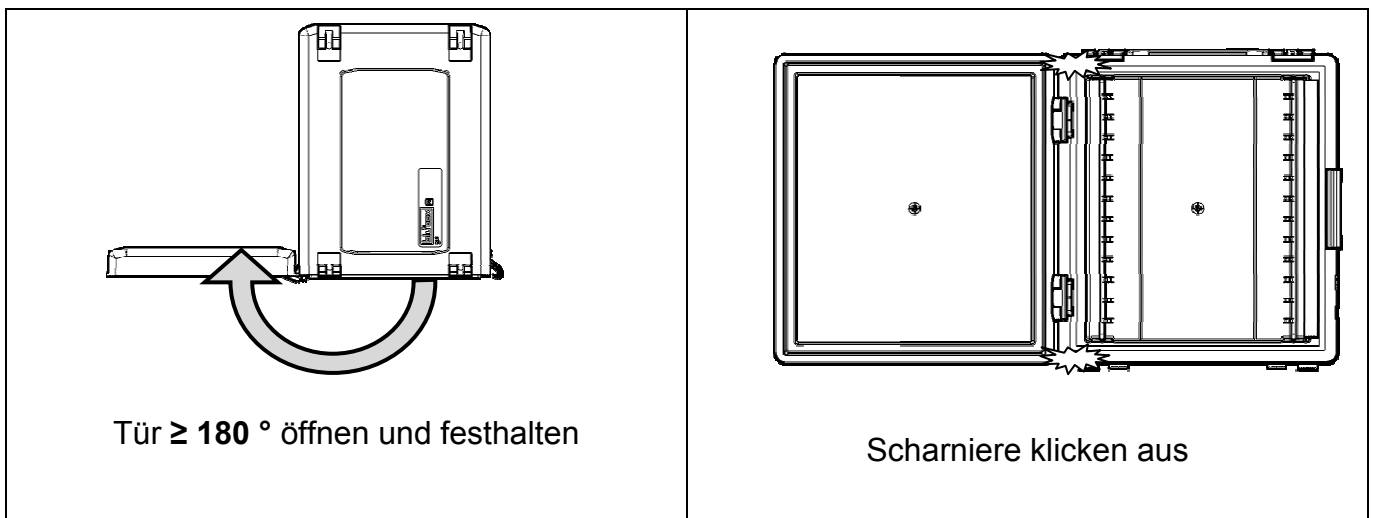


• Demontage & Montage Bügelverschluss Art. Nr. 8001627





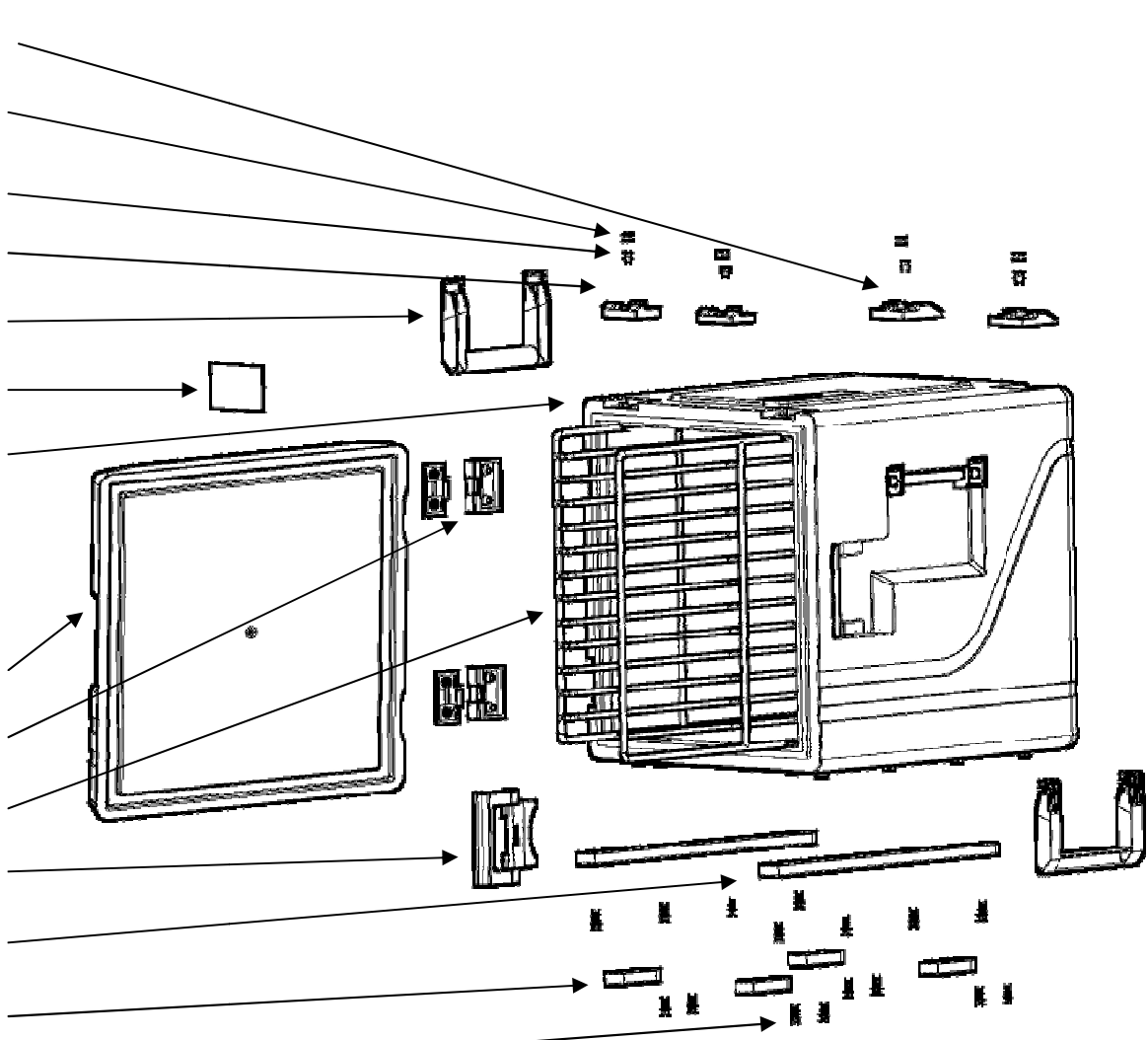
• Demontage & Montage Tür Art. Nr. 664201439



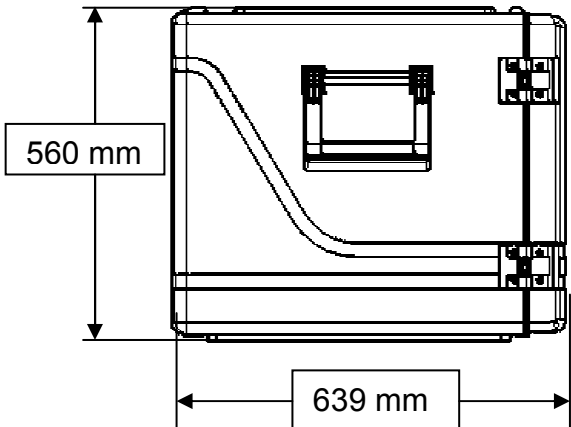
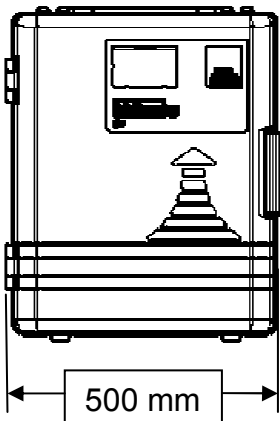
• Ersatzteile für Art. Nr. 4000348

| | |
|-----|-----------|
| 2 x | 8001979 |
| 4 x | 8001742 |
| 4 x | 8002485 |
| 2 x | 8001980 |
| 2 x | 8001621 |
| 1 x | 664100272 |
| 1 x | 664201441 |

| | |
|------|-----------|
| 1 x | 664201439 |
| 2 x | 4000380 |
| 2 x | 8001685 |
| 1 x | 8001627 |
| 2 x | 8001620 |
| 4 x | 8001841 |
| 16 x | 8007399 |



• Hauptabmessungen und Gewichte



Gewicht = 15,8 kg

- **Hersteller**



etol Eberhard Tripp GmbH • Allerheiligenstraße 12 • 77728 Oppenau •
Germany T. +49 7804 41-0 www.bluline.de – info.bluline@etol.de

Starke Produkte für die Großküche.
www.etol.de



etol Eberhard Tripp GmbH • Allerheiligenstraße 12 • 77728 Oppenau • Germany
T. +49 (0)7804 410 • www.bluline.de • info.bluline@etol.de